

**TRƯỜNG ĐẠI HỌC CẦN THƠ**  
**ĐỀ THI MINH HỌA**  
*(Đề thi có 07 trang)*

**BÀI THI ĐÁNH GIÁ ĐẦU VÀO ĐẠI HỌC**  
**TRÊN MÁY TÍNH NĂM 2025**

**Bài thi: Sinh học**

*Thời gian làm bài: 60 phút, không kể thời gian phát đề*

**Từ câu hỏi 01 đến 09, thí sinh ghi dấu X vào cột Đúng hoặc Sai tương ứng với nội dung ghi ở cột bên trái.**

**Câu 1.** Cho thông tin về hiện tượng thoát hơi nước ở lá cây trên cạn.

Mệnh đề	Đúng	Sai
1. Khi đất bị ngập nước kéo dài do mưa lớn, sự hấp thụ nước và ion khoáng ở rễ cây tăng lên.		
2. Ở những loài thực vật có lá nổi trên mặt nước (ví dụ: cây hoa súng), thoát hơi nước ở mặt trên của lá mạnh hơn so với mặt dưới.		
3. Khi tế bào khí khổng mất nước, khí khổng mở ra; khi tế bào khí khổng no nước, khí khổng đóng lại.		
4. Ion khoáng $K^+$ có ảnh hưởng đến sự thoát hơi nước ở lá.		

**Câu 2.** Cho thông tin về hiện tượng quang hợp ở thực vật.

Mệnh đề	Đúng	Sai
1. Con đường CAM và con đường $C_4$ có bản chất hóa học tương tự nhau.		
2. Quá trình quang hợp ở các nhóm thực vật $C_3$ , $C_4$ và CAM chỉ khác nhau chủ yếu trong pha đồng hóa $CO_2$ .		
3. Chu trình Calvin chỉ có ở thực vật $C_3$ .		
4. Pha sáng chỉ diễn ra khi có ánh sáng, còn pha đồng hóa $CO_2$ chỉ diễn ra khi cây ở trong bóng tối.		

**Câu 3.** Cho thông tin về quá trình nhân đôi DNA.

Mệnh đề	Đúng	Sai
1. Enzyme DNA Polymerase kéo dài mạch mới theo chiều $5' \rightarrow 3'$ .		
2. Cả hai mạch của phân tử DNA đều được dùng làm khuôn để tổng hợp mạch mới theo nguyên tắc bổ sung.		
3. Các đoạn Okazaki được nối lại với nhau nhờ enzyme nối.		
4. Quá trình nhân đôi DNA cần có sự tham gia của các enzyme tháo xoắn.		

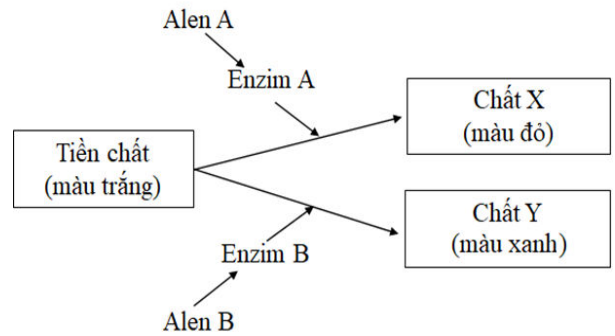
**Câu 4.** Quá trình đột biến cấu trúc NST ở tế bào nhân thực.

Mệnh đề	Đúng	Sai
1. Trong các dạng đột biến cấu trúc NST, đột biến lặp đoạn thường gây hậu quả nghiêm trọng nhất.		
2. Đột biến chuyển đoạn giữa các NST không tương đồng dẫn đến làm thay đổi nhóm gene liên kết.		
3. Đột biến đảo đoạn NST có thể làm thay đổi mức độ hoạt động của gene.		
4. Thể đột biến mang chuyển đoạn NST thường bị giảm khả năng sinh sản.		

**Câu 5.** Ở người, bệnh mù màu đỏ - xanh lục do allele lặn nằm ở vùng không tương đồng trên NST giới tính X quy định, allele trội quy định nhìn màu bình thường.

Mệnh đề	Đúng	Sai
1. Bệnh này phổ biến ở nam hơn ở nữ.		
2. Ở người, có tối đa 4 loại kiểu gene quy định tính trạng trên.		
3. Bố bị bệnh, mẹ không bị bệnh, sinh ra 1 người con bị bệnh thì người con này nhận allele gây bệnh từ mẹ.		
4. Bố và mẹ đều không bị bệnh thì tất cả con gái của họ đều không bị bệnh.		

**Câu 6.** Ở một loài thực vật, sắc tố ở cánh hoa do 2 gene phân li độc lập cùng quy định theo sơ đồ bên; Biết rằng khi trong tế bào có cả chất X và chất Y thì cánh hoa có màu vàng; các allele đột biến lặn a và b quy định các Protein không có hoạt tính enzyme. Lai cây hoa đỏ với cây hoa xanh, thu được F<sub>1</sub> gồm toàn cây hoa vàng. Cho các cây F<sub>1</sub> giao phấn với nhau thu được F<sub>2</sub>. Tiếp tục cho tất cả các cây hoa vàng ở F<sub>2</sub> giao phấn ngẫu nhiên thu được F<sub>3</sub>.



Mệnh đề	Đúng	Sai
1. Ở loài này có tối đa 3 loại kiểu hình.		
2. F <sub>2</sub> có tỉ lệ kiểu gene khác với F <sub>3</sub> .		
3. Số loại kiểu hình ở F <sub>2</sub> bằng số loại kiểu hình ở F <sub>3</sub> .		
4. Ở F <sub>3</sub> , các cây hoa vàng chiếm tỉ lệ 64/81.		

**Câu 7.** Ở sinh vật nhân sơ, allele B bị đột biến thay thế một cặp nuclêôtit ở giữa vùng mã hóa của gene tạo thành allele b, làm cho codon 5'UGG3' trên mRNA được phiên mã từ allele B trở thành codon 5'UGA3' trên mRNA được phiên mã từ allele b.

Mệnh đề	Đúng	Sai
1. Allele B ít hơn allele b một liên kết hiđrô.		
2. Chuỗi polipeptide do allele B quy định tổng hợp khác với chuỗi polipeptide do allele b quy định tổng hợp 1 axit amin.		
3. Đột biến xảy ra có thể làm thay đổi chức năng của Proteine và biểu hiện ra ngay thành kiểu hình ở cơ thể sinh vật.		
4. Chuỗi polipeptide do allele B quy định tổng hợp dài hơn chuỗi polipeptide do allele b quy định tổng hợp.		

**Câu 8.** Ở một loài thực vật, khi lai cây hoa đỏ với cây hoa trắng, thu được  $F_1$  gồm toàn cây hoa đỏ. Cho  $F_1$  tự thụ phấn thu được  $F_2$ . Biết tính trạng trên do một gene có 2 allele quy định.

Mệnh đề	Đúng	Sai
1. $F_2$ có 3 loại kiểu gene.		
2. $F_2$ có 2 loại kiểu hình.		
3. Có hiện tượng trội không hoàn toàn.		
4. Ở $F_2$ , các cây hoa đỏ đều là cây thuần chủng.		

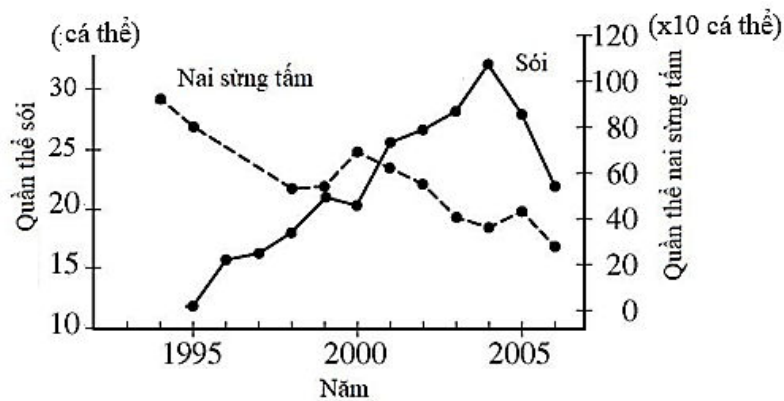
**Câu 9.** Biết allele A quy định hoa đỏ trội hoàn toàn so với allele a quy định hoa trắng. Một quần thể thực vật có thành phần kiểu gene ở thế hệ P là  $0,04AA : 0,64Aa : 0,32aa$ .

Mệnh đề	Đúng	Sai
1. Quần thể đang ở trạng thái cân bằng di truyền.		
2. Nếu cho tự thụ phấn thì ở $F_1$ , cây không thuần chủng chiếm tỉ lệ 0,32%.		
3. Nếu cho ngẫu phối thì tỉ lệ cây hoa đỏ ở thế hệ $F_1$ sẽ cao hơn tỉ lệ cây hoa đỏ ở thế hệ P.		
4. Nếu cho ngẫu phối qua các thế hệ thì tần số allele A tăng dần đến 0,5.		

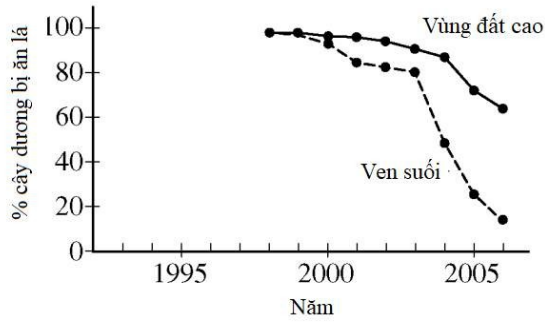
*Từ câu hỏi 10 đến 15, thí sinh chọn phương án đúng trong 4 phương án A, B, C, D đã cho.*

**Đọc nội dung sau và trả lời các câu hỏi từ 10 đến 12.**

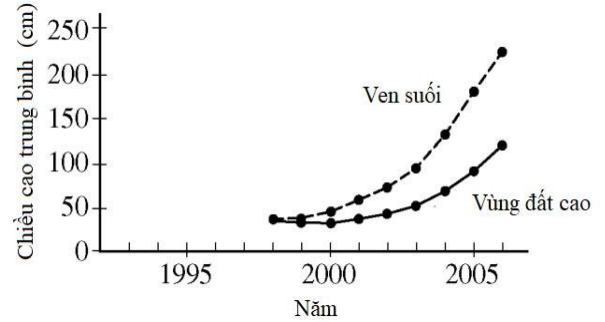
Sau 50 năm vắng bóng, đến năm 1995, một số cá thể sói được du nhập vào Công viên Quốc gia Yellowstone nước Mỹ. Trong một nghiên cứu kéo dài nhiều năm, người ta theo dõi số lượng sói và nai sừng tấm là nguồn thức ăn cho sói. Dữ liệu được mô tả trong (**Hình 1**). Trong khu rừng, cây dương có thể sống ở vùng đất cao khá bằng phẳng và ở vùng ven bờ suối có địa hình dốc và cây cối rậm rạp. Nai sừng tấm sử dụng cây dương làm thức ăn, người ta theo dõi tỉ lệ % cây dương bị ăn lá (**Hình 2**) và chiều cao cây ở 2 khu vực đất cao và ven suối (**Hình 3**).



**Hình 1:** Kích thước quần thể sói và quần thể nai sừng tấm ở Công viên Quốc gia Yellowstone



**Hình 2:** Tỷ lệ phần trăm cây dương bị ăn lá ở vùng đất cao và ven suối



**Hình 3:** Chiều cao cây dương ở vùng đất cao và ven suối

**Câu 10.** Giải thích nào sau đây là hợp lí nhất về những thay đổi kích thước quần thể nai sừng tấm từ năm 2000 đến năm 2005?

- A. Chiều cao của cây dương tăng trong khoảng thời gian đó.
- B. Nhu cầu thức ăn của quần thể sói cao hơn so với trước năm 1995.
- C. Số lượng cây dương tăng chậm trong khoảng thời gian đó.
- D. Quần thể sói tăng nhanh hơn ở vùng đất cao.

**Câu 11.** Dự đoán nào sau đây về quần xã trên là đúng?

- A. Sự sụt giảm số lượng nai sừng tấm sẽ khiến sói ăn các cây dương.
- B. Sự gia tăng số lượng sói sẽ dẫn đến giảm tốc độ tăng trưởng của cây dương.
- C. Sự gia tăng sự phát triển của cây dương sẽ dẫn đến giảm số lượng sói.
- D. Số lượng sói giảm sẽ dẫn đến giảm chiều cao trung bình của cây dương.

**Câu 12.** Hành vi nào sau đây ở nai sừng tấm có thể dẫn đến sự khác biệt giữa về chiều cao cây trung bình ở vùng đất cao và vùng ven bờ suối?

- A. Nai sừng tấm chủ yếu kiếm ăn ở các vùng đất thấp ven suối.
- B. Chiều cao của cây dương không phụ thuộc vào việc kiếm ăn của nai sừng tấm.
- C. Sau năm 2004, số lượng sói tăng do số lượng nai tăng.
- D. Sói ít hoạt động ở vùng đất cao, bằng phẳng.

**Đọc nội dung sau và trả lời các câu hỏi từ 13 đến 15.**

Ở chuột, gene X mã hóa cho Protein X có chức năng tổng hợp sắc tố đen, làm cho mắt, lông đều có màu đen. Trong quá trình phát triển của cá thể, nếu ở giai đoạn phôi bị nhiễm một trong các hóa chất A, B, C thì phôi sẽ phát triển thành cá thể bị bạch tạng (không có khả năng tổng hợp sắc tố đen). Để nghiên cứu tác động của các hóa chất A, B, C, người ta tiến hành xử lí các phôi bằng từng loại hóa chất riêng biệt, sau đó kiểm tra sự có mặt của gene X, mRNA và Proteine trong tế bào phôi. Kiểu hình của các cá thể con sinh ra từ những phôi này cũng được quan sát. Kết quả thu được ở bảng, phôi đối chứng không được xử lí hóa chất.

Bảng 1	Phôi được xử lí hóa chất			Đối chứng
	A	B	C	
Gene X	Không	Có	Có	Có
mRNA của gene X	Không	Không	Có	Có
Proteine của gene X	Không	Không	Không	Có
Kiểu hình cá thể	Bạch tạng	Bạch tạng	Bạch tạng	Đen

**Câu 13.** Hóa chất B tác động vào quá trình nào trong các quá trình truyền thông tin di truyền ở cấp độ phân tử?

- A. Phiên mã.                      B. Nhân đôi.                      C. Dịch mã.                      D. Điều hòa hoạt động.

**Câu 14.** Nhiều khả năng hóa chất A gây nên dạng biến dị với cơ thể chuột là

- A. Đột biến gene.                      B. Đột biến mất đoạn NST.  
C. Đột biến số lượng NST.                      D. Biến dị tổ hợp.

**Câu 15.** Phát biểu nào sau đây đúng về tác động của các hóa chất A, B và C.

- A. Cả ba loại hóa chất đều gây đột biến gene X.  
B. Hoá chất C có thể đã ức chế quá trình dịch mã mRNA được tổng hợp từ gene X.  
C. Thông tin di truyền ở gene X được biểu hiện thành tính trạng của cơ thể thông qua cơ chế nhân đôi, phiên mã và điều hòa hoạt động gene.  
D. Có thể hoá chất A gây đột biến gene dạng thay thế cặp nuclêôtit ở giữa vùng mã hoá của gene, làm xuất hiện sớm bộ ba kết thúc.

**Từ câu hỏi 16 đến 20, thí sinh ghép mỗi nội dung ở cột bên trái với một nội dung ở cột bên phải thành nội dung đúng.**

**Câu 16.** Tuần hoàn máu ở động vật.

1. Chim, thú	A. máu chảy trong động mạch dưới áp lực thấp, tốc độ máu chảy chậm.
2. Lưỡng cư	B. tim có vách ngăn ở tâm thất nhưng không hoàn toàn.
3. Côn trùng	C. không có sự pha trộn giữa máu giàu O <sub>2</sub> và máu giàu CO <sub>2</sub> ở tim.
4. Cá xương	D. máu nghèo O <sub>2</sub> từ tâm thất trái lên phổi, trao đổi khí ở phổi trở thành máu giàu O <sub>2</sub> rồi trở về tâm nhĩ phải.
	E. máu ở tim luôn là máu giàu CO <sub>2</sub> , nghèo O <sub>2</sub> .
	F. tim có 3 ngăn.

**Câu 17.** Về đột biến NST.

1. Đột biến chuyển đoạn giữa hai NST không tương đồng	A. được hình thành nhờ lai xa kèm theo đa bội hóa trong tự nhiên.
2. Đột biến đảo đoạn	B. có thể được tạo ra do sự kết hợp giao tử đơn bội với giao tử lưỡng bội.
3. Đột biến lệch bội	C. có thể được sử dụng để xác định vị trí của gene trên NST, không làm thay đổi cấu trúc NST.
4. Đột biến dị đa bội	D. làm cho gene chuyển từ nhóm gene liên kết này sang nhóm gene liên kết khác.
	E. làm thay đổi trình tự phân bố các gene trên một NST, không làm thay đổi chiều dài NST.
	F. thường làm chết thể đột biến nên không có vai trò trong tiến hóa.

**Câu 18.** Cho biết tính trạng màu hoa do 2 cặp gene (A,a; B,b) phân li độc lập cùng quy định. Kiểu gene có cả 2 loại allele trội quy định hoa đỏ, các kiểu gene còn lại quy định hoa trắng. Sự di truyền của tính trạng trên.

1. Cho cây hoa đỏ lai phân tích	A. thu được đời con gồm 100% cây hoa trắng.
2. Cho cây hoa đỏ dị hợp 2 cặp gene tự thụ phấn	B. có thể thu được đời con có tỉ lệ: 1 cây hoa đỏ : 3 cây hoa trắng.
3. Cho cây hoa trắng tự thụ phấn	C. thu được đời con có tỉ lệ: 9 cây hoa đỏ : 7 cây hoa trắng.
4. Cho cây hoa đỏ × cây hoa trắng	D. thu được đời con có tỉ lệ: 7 cây hoa đỏ : 9 cây hoa trắng.
	E. có thể thu được đời con có tỉ lệ: 3 cây đỏ : 5 cây hoa trắng.
	F. có thể thu được đời con có tỉ lệ: 5 cây đỏ : 3 cây hoa trắng.

**Câu 19.** Các nhân tố tiến hóa.

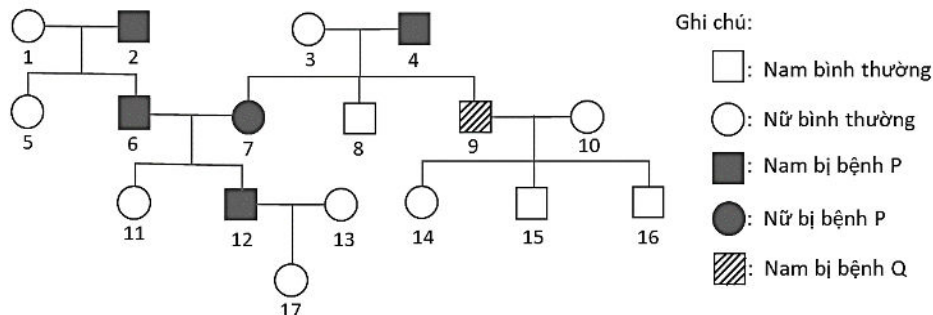
1. Giao phối không ngẫu nhiên	A. không làm thay đổi thành phần kiểu gene của quần thể.
2. Các yếu tố ngẫu nhiên	B. quy định chiều hướng tiến hóa.
3. Đột biến gene	C. không làm thay đổi tần số allele của quần thể.
4. Chọn lọc tự nhiên	D. không làm thay đổi sự đa dạng di truyền của quần thể.
	E. cung cấp nguồn nguyên liệu sơ cấp cho quá trình tiến hóa.
	F. có thể loại bỏ hoàn toàn khỏi quần thể một allele có lợi.

**Câu 20.** Quan hệ giữa hai loài trong quần xã sinh vật.

1. Trong mỗi quan hệ cộng sinh	A. cả hai loài đều bị hại, ví dụ như lúa và cỏ dại cùng sống trong một ruộng lúa.
2. Trong mỗi quan hệ hội sinh	B. một loài có lợi, loài kia không có lợi cũng không bị hại gì.
3. Trong mỗi quan hệ ức chế cảm nhiễm	C. cả hai loài đều có lợi.
4. Trong mỗi quan hệ cạnh tranh	D. cả hai loài đều không có lợi cũng không bị hại gì.
	E. một loài bị hại, loài kia không có lợi cũng không bị hại gì.
	F. một loài có lợi, một loài bị hại.

**Từ câu hỏi 21 đến 25, thí sinh ghi câu trả lời vào ô vuông tương ứng.**

**Câu 21.** Phả hệ sau mô tả sự di truyền bệnh P và bệnh Q ở người. Biết rằng mỗi bệnh do một gene quy định, gene quy định bệnh Q nằm ở vùng không tương đồng của NST giới tính X.



Xác định được chính xác kiểu gene của tối đa bao nhiêu người trong phả hệ trên?

**Trả lời:** .....

**Câu 22.** Có bao nhiêu bộ ba mã hóa axit amin chỉ chứa hai loại nuclêôtit A và U?

**Trả lời:** .....

**Câu 23.** Ở một loài thú, lai hai giống thuần chủng P: cá thể lông nâu, mắt đỏ × cá thể lông đen, mắt trắng, thu được F<sub>1</sub> gồm toàn cá thể lông nâu, mắt đỏ. Cho F<sub>1</sub> giao phối với nhau thu được F<sub>2</sub> có tỉ lệ: 18 ♀ lông nâu, mắt đỏ : 14 ♀ lông đen, mắt đỏ : 9 ♂ lông nâu, mắt đỏ : 9 ♂ lông nâu, mắt trắng : 7 ♂ lông đen, mắt đỏ : 7 ♂ lông đen, mắt trắng. Ở F<sub>2</sub>, cho mỗi cá thể cái lông nâu, mắt đỏ giao phối với một cá thể đực lông đen, mắt trắng. Theo lí thuyết, có tối đa bao nhiêu phép lai cho đời con có đủ 4 kiểu hình: lông nâu, mắt đỏ; lông nâu, mắt trắng; lông đen, mắt đỏ; lông đen, mắt trắng?

**Trả lời:** .....

**Câu 24.** Trong các ví dụ sau về mối quan hệ giữa các loài, có bao ví dụ về sử dụng thiên địch để phòng trừ các sinh vật gây hại trong sản xuất nông nghiệp?

- |   |                          |
|---|--------------------------|
| (1) Sử dụng ong mắt đỏ để tiêu diệt sâu đục thân mía. | (2) Điều hâu bắt gà con. |
| (3) Mèo bắt chuột.                                    | (4) Cáo bắt gà.          |

**Trả lời:** .....

**Câu 25.** Trong cơ chế điều hòa quá trình sinh trứng ở người, tuyến yên có mấy loại hoocmôn tham gia?

**Trả lời:** .....

----- HẾT -----